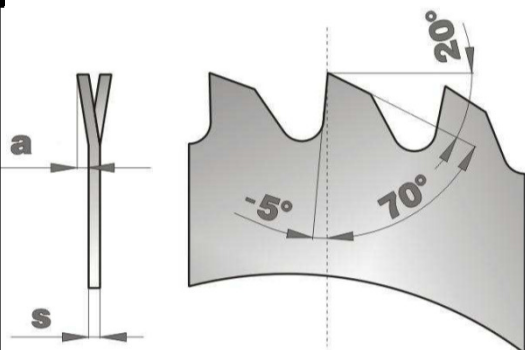




**ALLTID SKARPA
VERKTYG**



22 5309 - 56KV5°

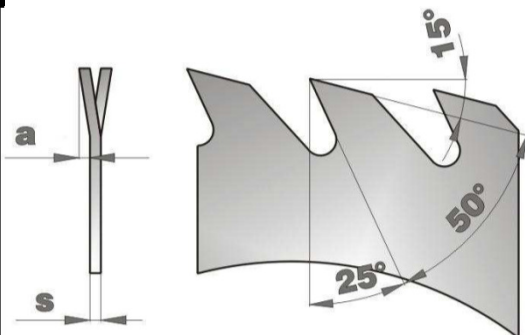


Sågklinga 22 5309 är designad för tvärkapning.

22 5310 för tvärkapning och tvärkapning.

För kapning av mjukt och hårt trä

22 5310 - 56KV25°



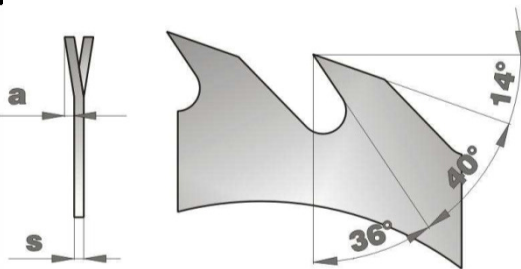
D (mm)	S (mm)	d (mm)	Z	Pris/st
200	1,2	25	56	55 kr
200	1,6	25		64 kr
250	1,6	25		94 kr
250	1,8	25		129 kr
250	2,2	25		139 kr
300	1,6	30		119 kr
300	1,8	30		143 kr
300	2	30		156 kr
300	2,4	30		175 kr
350	1,8	30		156 kr
350	2,2	30		206 kr
350	2,8	30		245 kr
400	2	30		205 kr
400	2,5	30		276 kr
400	3	30		314 kr
450	2	30		266 kr
450	2,2	30		267 kr
450	2,8	30		346 kr
450	3	30		362 kr
450	3,5	30		389 kr
500	2,2	30		334 kr
500	2,5	30		342 kr
500	3	30		448 kr
500	3,5	30		497 kr
550	2,5	30		466 kr
550	3	30		520 kr
550	3,5	30		678 kr
600	2,8	30		579 kr
600	3,5	30	706 kr	
600	4	30	770 kr	
700	3,2	35	876 kr	
700	3,5	35	963 kr	
700	4	35	1 060 kr	
800	3,5	40	1 401 kr	
800	4	40	1 535 kr	
800	4,5	40	1 725 kr	
900	4,5	50	2 215 kr	
1000	5	50	3 168 kr	

Andra utformningar och dimensioner kan levereras på begäran. D max 1500 mm

D - Kling diameter, S - Tjocklek, d - centrumhål, Z - antal tänder

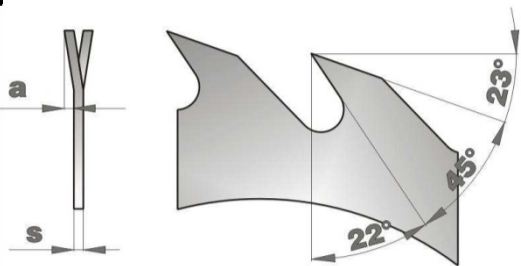


22 5311 - 36KV36



22 5311 A

18KV22; 24KV22; 28KV22



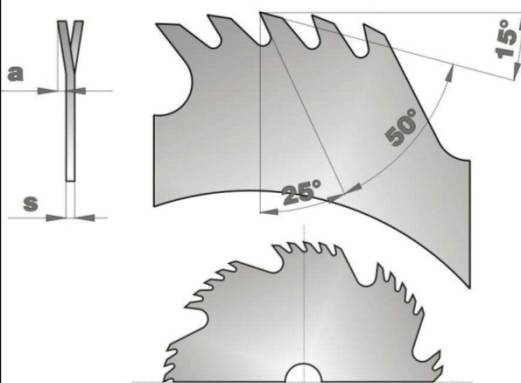
Sågklinga 22 5309 är designad för tvärkapning.

22 5310 för tvärkapning och tvärkapning.

För kapning av mjukt och hårt trä

D (mm)	S (mm)	d (mm)	Z	Pris/st
200	1,6	30	36	64 kr
250	1,8	30	36	129 kr
250	2,2	30	18; 24; 36	139 kr
300	2	30	36	156 kr
300	2,4	30	18; 24; 36	175 kr
300	3	30	18; 24; 36	219 kr
350	2,2	30	36	206 kr
350	2,8	30	18; 24; 36	245 kr
350	3	30	36	264 kr
350	3,2	30	18; 24; 36	278 kr
350	3,5	30	18; 24; 36	287 kr
400	2,5	30	24; 36	276 kr
400	3	30	24; 36	314 kr
400	3,5	30	24; 36	330 kr
450	2,8	30	24; 36	346 kr
450	3,5	30	24; 36	389 kr
500	3	30	28; 36	448 kr
500	3,5	30	28; 36	497 kr
550	3	30	36	520 kr
600	3,5	30	36	706 kr
600	4	30	36	770 kr
700	4	35	36	1 060 kr

22 5333 - 40KV25H



För tvärkap av mjukt och hårt trä, mestadels rundträ

D (mm)	S (mm)	d (mm)	Z	Pris/st
400 H	3	30	8 x 5	314 kr
450 H	2,8	30		346 kr
500 H	3	30		448 kr
500 H	3,5	30		497 kr
550 H	3	30		520 kr
600 H	3,5	30		706 kr
600 H	4	30		770 kr
700 H	3,5	35		963 kr
700 H	4	35		1 060 kr
800 H	3,5	40		1 401 kr
800 H	4	40		1 535 kr
900 H	4,5	50		2 215 kr
1000 H	5	50		3 168 kr

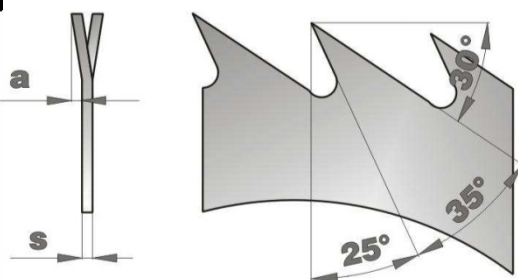
Andra utformningar och dimensioner kan levereras på begäran. D max 1500 mm

D - Kling diameter, S - Tjocklek, d - centrumhål, Z - antal tänder



22 5312 - 80NV25

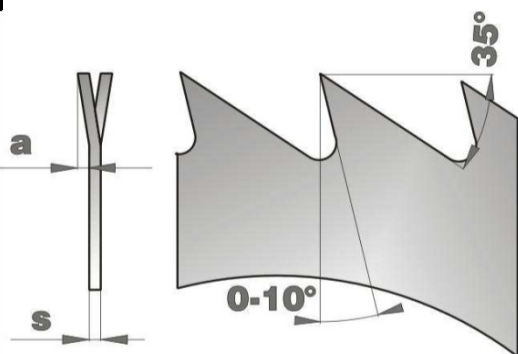
För kapning av mjukt och hårt trä i mindre tjocklek



D (mm)	S (mm)	d (mm)	Z	Pris/st
200	1,2	25	80	60
200	1,6	25		69
250	1,6	25		102
250	1,8	25		140
300	1,6	30		128
300	2	30		169
350	1,8	30		168
350	2,2	30		222
350	2,8	30		265
400	2	30		220
400	2,5	30		298
450	2,2	30		287
450	2,8	30		372
500	2,5	30		367
500	3	30		482
550	2,5	30		500
550	3	30		559
550	3,5	30		731
600	2,8	30		623
600	3,5	30		759

22 5314 - NV

För klyv- och tvärkapning av tunt trä och plast



D (mm)	S (mm)	d (mm)	Z	Pris/st
80	0,9	10	90	1,59
100	0,9	10	90	1,75
120	0,9	16	90	2,03
140	1	16	10,30, 60,120	2,37
160	1	16, 20	90	2,76
200	1,8	25	100	5,59
250	1,8	25	120	7,38
300	1,8	30	140	8,16
350	1,8	30	140	8,84
400	2	30	140	11,58

Andra utformingar och dimensioner kan levereras på begäran. D max 1500 mm

D - Kling diameter, S - Tjocklek, d - centrumhål, Z - antal tänder

